

## КАНАЛИЗАЦИОННЫЕ НАСОСНЫЕ УСТАНОВКИ

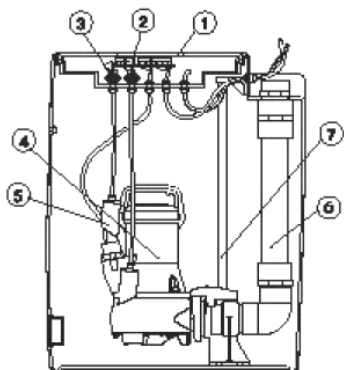
Готовые к подключению компактные канализационные насосные установки для отвода сточных дождевых вод, фекальных стоков и жидких бытовых отходов.



Установки предназначены для расположения в местах где невозможно или нецелесообразно устройство самотёчной канализации. Ёмкость полностью укомплектована внутренней обвязкой для установки насосов и поплавками для контроля уровня жидкости. Применение: частные дома, дачи, коттеджи, кемпинги, ярмарки, гостиницы, рестораны, бары, спортивные сооружения, прачечные, школы и т. п.

Drainbox 300 способен обеспечить от 1 до 3 коттеджей  
Drainbox 600 способен обеспечить от 1 до 6 коттеджей

Характеристики	
Drainbox 300	один резервуар
Drainbox 600	два резервуара
Материал резервуара	Полиэтилен повышенной прочности
Толщина стенки бака	6 мм
Полезный объем (вместимость)	236.2 литра (Модель 300)
Вес (без насоса)	20 кг
Температура жидкости	до 40 гр.С
Вентиляционный патрубок	Ø 63
Отверстия для подвода стоков	9 отверстий под Ø 110 мм
Сливное отверстие	2"
Две точки крепления установки	Ø 22 мм
Две боковых ручки для удобства транспортировки	есть
Комплектующие	
Манжета Ø 63	1 шт
Манжета Ø 110	1 шт
Анкерный болт	2 шт
Шайба	2 шт



- 1 Крышка
- 2 Клеммная коробка
- 3 Датчик давления
- 4 Насос
- 5 Датчик уровня
- 6 Напорный трубопровод
- 7 Подъемный механизм

## Варианты комплектации установок насосами

Модель установки	Подача м <sup>3</sup> /час max	Напор м. max	Кол-во насосов	Тип насоса	Вольт	Шкаф управления	Наличие обратного клапана	Напорный патрубок ёмкости
<b>ESPA DRAINBOX ОБЪЁМОМ 300 ЛИТРОВ</b>								
DRAINBOX 300 800M A TP (с насосом)	15	8	1	VIGILEX 600MA	230	Тип 1	ЕСТЬ	2"
DRAINBOX 300 1200M D TP FL (без насоса)	8,6	21	1	VIGICOR 150M / VIGICOR 150M A*	230	Тип 1	ЕСТЬ	2"
DRAINBOX 300 1400M TP KE FL (без насоса)	28,3	13,7	1	DRAINEX 201M / DRAINEX 201MA*	230	Тип 1		2 3/4"
	11	19,5	1	DRAINCOR 180M / DRAINCOR 180MA*	230	Тип 1		2 3/4"
DRAINBOX 300 1400 TP KE FL (без насоса)	28,3	13,7	1	DRAINEX 201	400	Тип 2		2 3/4"
	17,5	22	1	DRAINCOR 200	400	Тип 2		2 3/4"
<b>ESPA DRAINBOX ОБЪЁМОМ 600 ЛИТРОВ</b>								
DRAINBOX 600 1400M TP KE FL (без насоса)	56,6	13,7	2	DRAINEX 201M / DRAINEX 201MA*	230	Тип 3		2 3/4"
	22	19,5	2	DRAINCOR 180M / DRAINCOR 180MA*	230	Тип 3		2 3/4"
DRAINBOX 600 1400 TP KE FL (без насоса)	56,6	13,7	2	DRAINEX 201	400	Тип 3		2 3/4"
	35	22	2	DRAINCOR 200	400	Тип 3		2 3/4"
DRAINBOX 600 1500M TP KE FL (без насоса)	77	10	2	DRAINEX 301M / DRAINEX 301MA*	230	Тип 3		2 3/4"
			2	DRAINEX 301	400	Тип 3		2 3/4"

\* в случае использования насоса с поплавковым выключателем (маркировки MA) - поплавок должен быть зафиксирован в верхнем положении

**Тип 1** : Электрическая коробка (ПЗУ) с выключателем, звуковой сигнализацией, кабелем 10 метров (для однофазного насоса)

**Тип 2** : Шкаф управления с выключателем, звуковой сигнализацией, кабелем 10 метров (для трехфазного насоса)

**Тип 3** : Шкаф управления с программатором (обеспечивающим реверсную самоочистку насоса), звуковой сигнализацией, кабелем 10 метров (для двух однофазных или трехфазных насосов)

**M** : Однофазная установка

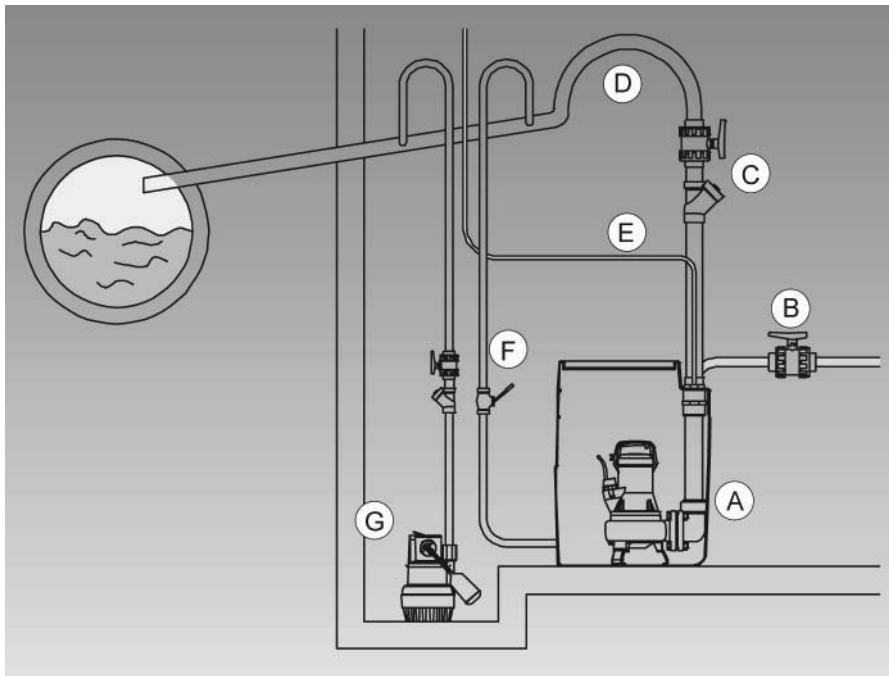
**TP** : Расположение патрубка сверху

**A** : Контроль уровня поплавковым выключателем

**KE** : Наличие подъемного устройства для насоса

**FL** : Ёмкость без насоса

## РАЗМЕЩЕНИЕ И СОЕДИНЕНИЕ ТРУБОПРОВОДОВ

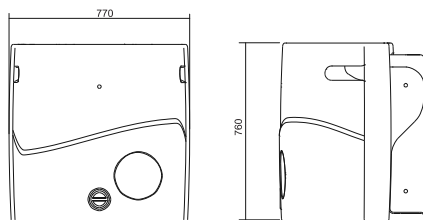


## ОПИСАНИЕ

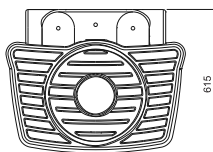
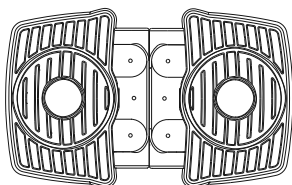
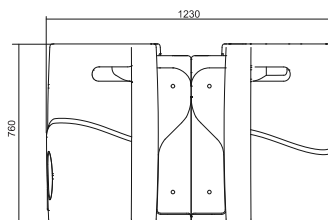
A	DRAINBOX
B	Входной трубопровод с шаровым краном
C	Напорный трубопровод с обратным клапаном и шаровым краном
D	Сифон
E	Вентиляционный трубопровод
F	Ручной насос для аварийного опорожнения канализационной установки
G	Дренажный насос

**ГАБАРИТНЫЕ РАЗМЕРЫ**

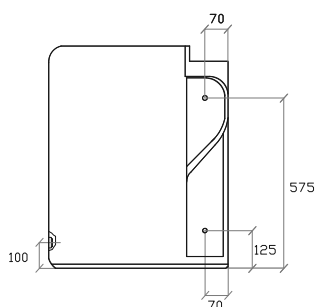
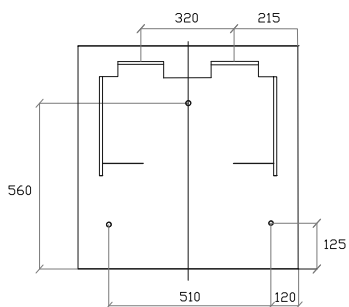
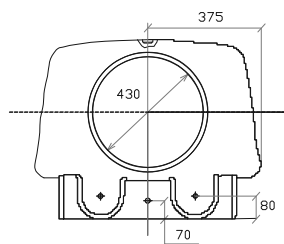
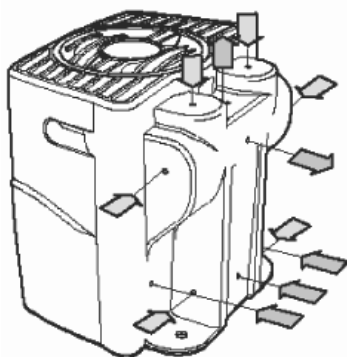
Drainbox 300



Drainbox 600

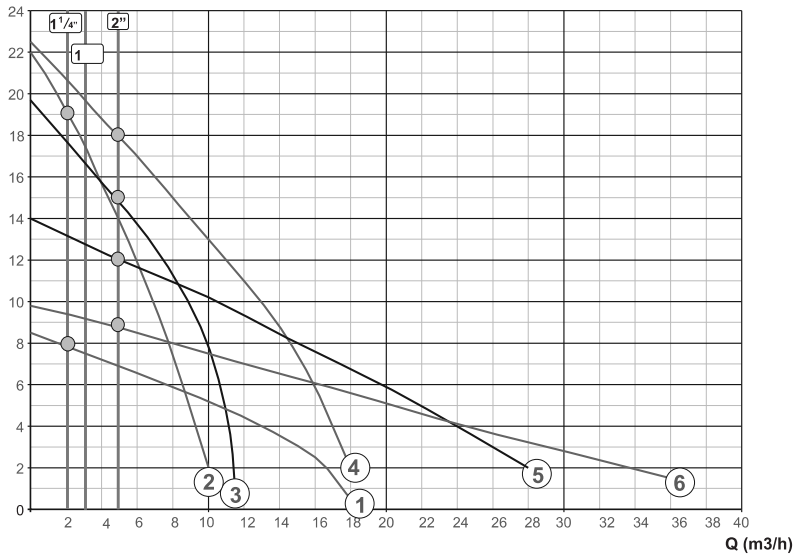


**МЕСТА ДЛЯ ВХОДЯЩИХ ТРУБОПРОВОДОВ**



H (m)

**РАБОЧИЕ ХАРАКТЕРИСТИКИ**



Vigilex 600 M A



Drainex 201 M / M A  
Drainex 201  
Drainex 301 M / M A  
Drainex 301



Vigicor 150 M A  
Vigicor 150 M



Draincor 180 M / M A  
Draincor 200

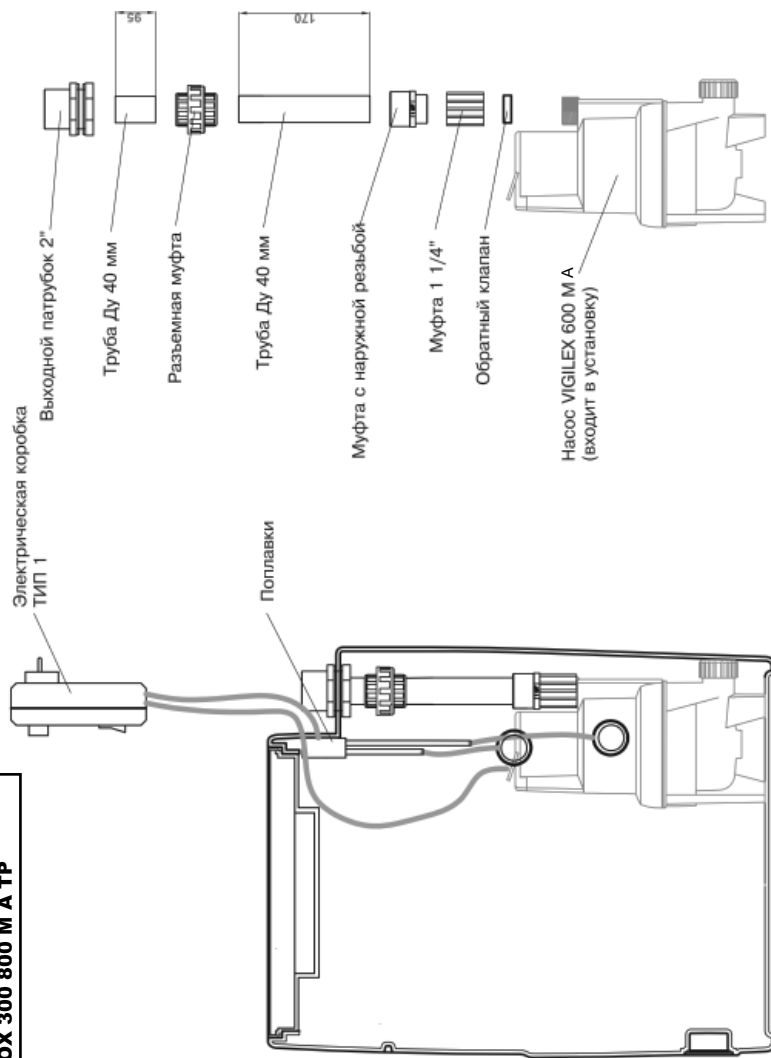
ВОДОТВЕДЕНИЕ

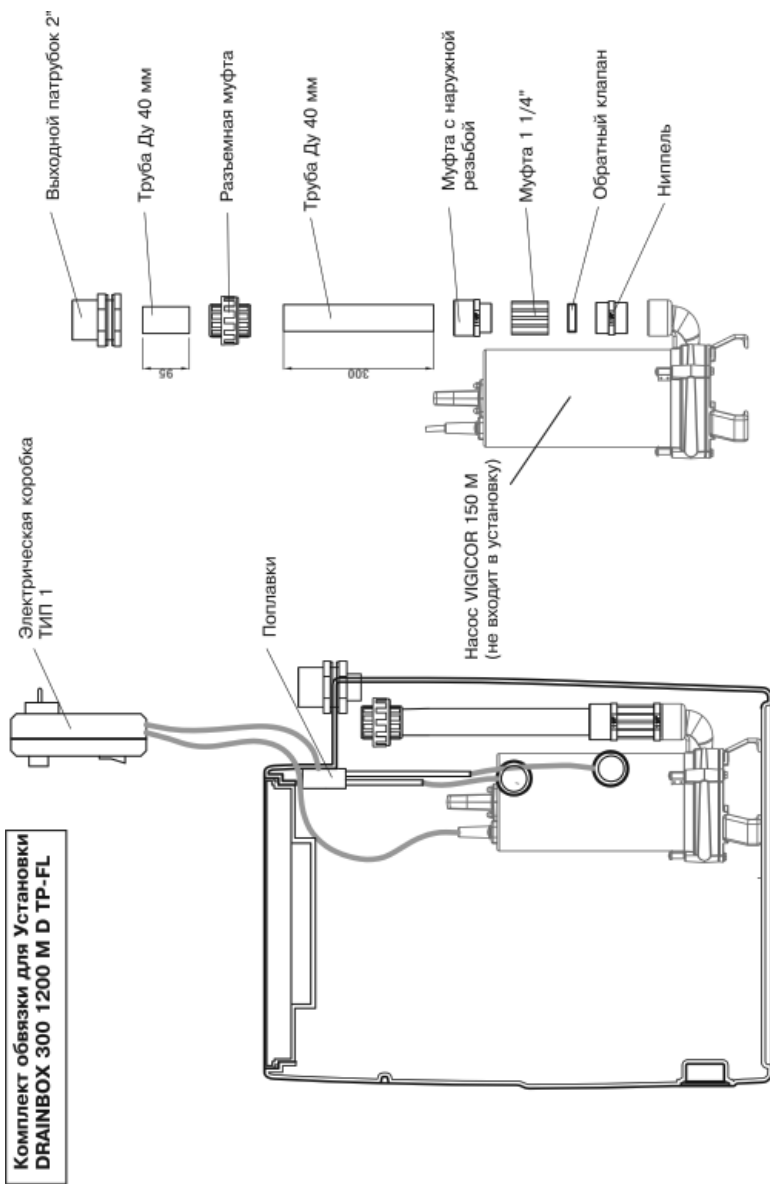
№ графика	Модель насоса	Мощность P1 (kW)		Сила тока I(A)		Диаметр взвешенных частиц	Диаметр напорных патрубков	Тип рабочего колеса	Вес
		1~	3~	1~	3~				
1	Vigilex 600 M A	0.8	-	3.4	-	24 мм	1 1/4"	Vortex	28,1 кг*
2	Vigicor 150 MA Vigicor 150 M	1.2	-	5.4	-	-	1 1/4"	режущий механизм	41 кг*
3	Draincor 180 M Draincor 180 M A	1.7	-	7.8	-	-	2"	режущий механизм	55 кг* 109 кг**
4	Draincor 200	-	1.8	-	3	-	2"	режущий механизм	54 кг* 106 кг**
5	Drainex 201 M / M A Drainex 201	1.4	1.4	6.2	2.6	45 мм	2"	Vortex	55 кг* 110 кг**
6	Drainex 301M / M A Drainex 301	1.5	1.5	6.8	2.7	60 мм	2"	Vortex	122 кг**

\* ВЕС С ЁМКОСТЬЮ DRAINBOX 300

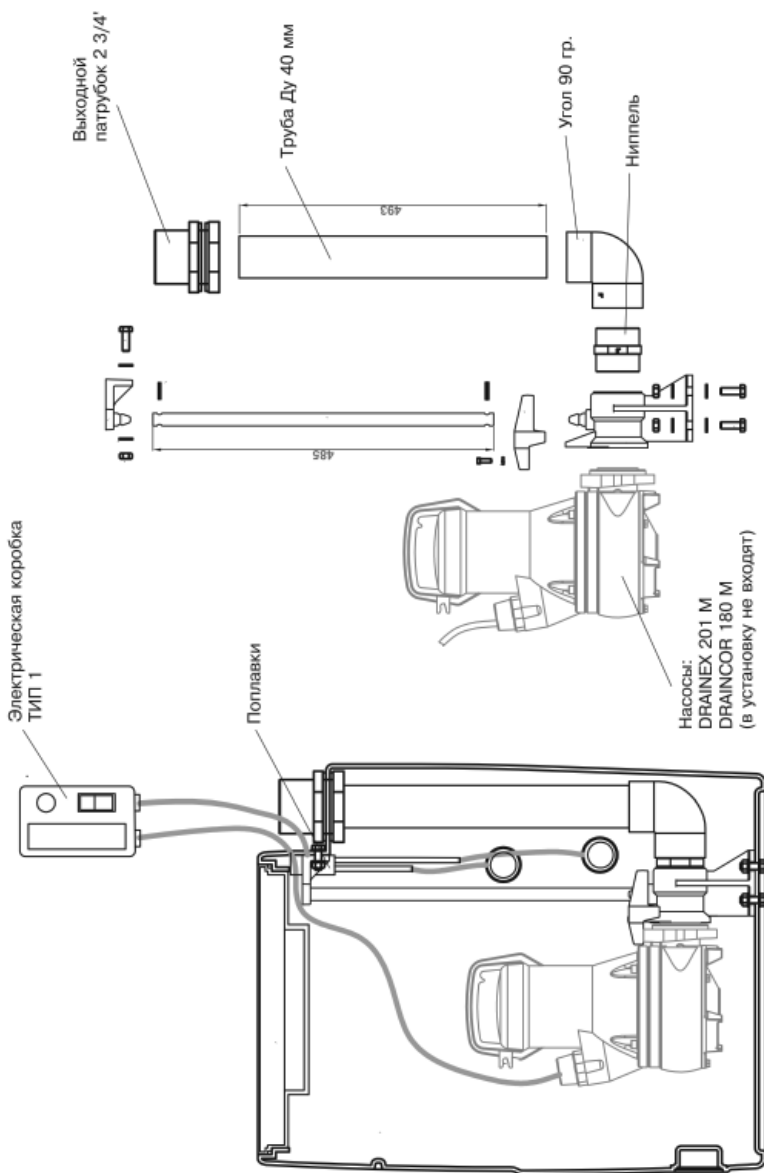
\*\* ВЕС С ЁМКОСТЬЮ DRAINBOX 600

**Комплект обвязки для установки  
DRAINBOX 300 800 M A TP**



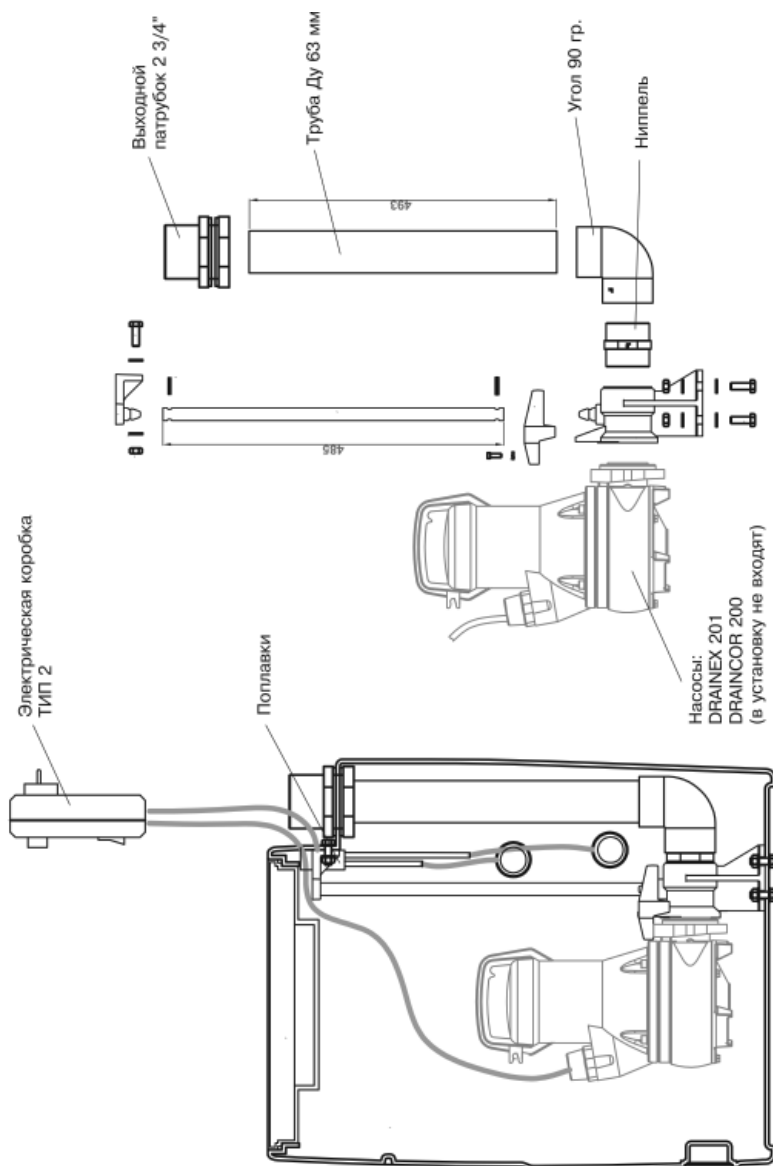


Комплект обвязки для Установки DRAINBOX 300 1400 М ТР KE-FL

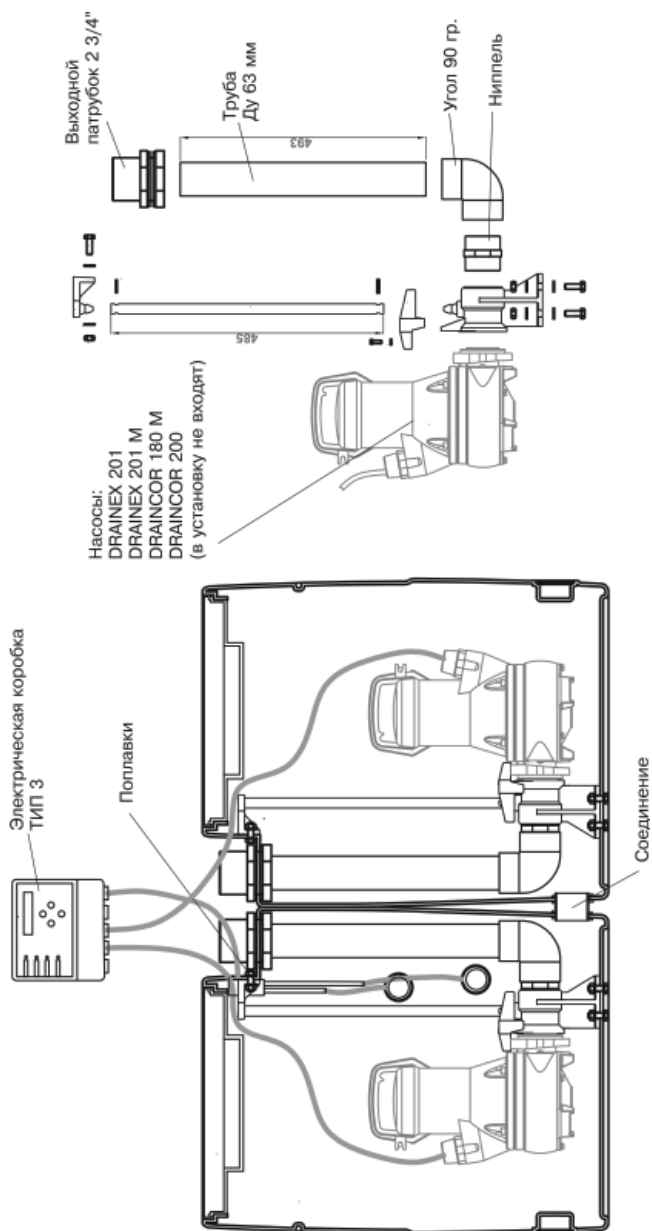




Комплект обвязки для Установки DRAINBOX 300 1400 TP KE-FL



Комплект обвязки для Установки DRAINBOX 600 1400 М ТР KE-FL  
 Комплект обвязки для Установки DRAINBOX 600 1400 ТР KE-FL



Комплект обвязки для Установки DRAINBOX 600 1500 М ТР KE-FL  
 Комплект обвязки для Установки DRAINBOX 600 1500 ТР KE-FL

